

ශ්‍රී ලංකා විභාග දෙපාර්තමේන්තුව ශ්‍රී ලංකා විභාග දෙපාර්තමේන්තුව ශ්‍රී ලංකා විභාග දෙපාර්තමේන්තුව ශ්‍රී ලංකා විභාග දෙපාර්තමේන්තුව ශ්‍රී ලංකා විභාග දෙපාර්තමේන්තුව  
 இலங்கைப் பரீட்சைத் திணைக்களம் இலங்கைப் பரීட்சைத் திணைக்களம் இலங்கைப் பரීட்சைத் திணைக்களம் இலங்கைப் பரීட்சைத் திணைக்களம் இலங்கைப் பரීட்சைத் திணைக்களம்  
 Department of Examinations, Sri Lanka Department of Examinations, Sri Lanka Department of Examinations, Sri Lanka Department of Examinations, Sri Lanka Department of Examinations, Sri Lanka

අධ්‍යයන පොදු සහතික පත්‍ර (උසස් පෙළ) විභාගය, 2013 අගෝස්තු  
 கல்விப் பொதுத் தராதரப் பத்திர(உயர் தர)ப் பரீட்சை, 2013 ஓகஸ்ட்  
 General Certificate of Education (Adv. Level) Examination, August 2013

නව නිර්දේශය  
 புதிய பாடத்திட்டம்  
 New Syllabus

තොරතුරු හා සන්නිවේදන තාක්ෂණය தகவல், தொடர்பாடல் தொழினுட்பவியல் Information & Communication Technology	I 20 S I	පැය දෙකයි இரண்டு மணித்தியாலம் Two hours
--	-------------------	---

උපදෙස්:

- \* සියලු ම ප්‍රශ්නවලට පිළිතුරු සපයන්න.
- \* උත්තර පත්‍රයේ නියමිත ස්ථානයේ ඔබේ විභාග අංකය ලියන්න.
- \* ගණක යන්ත්‍ර භාවිතයට ඉඩ දෙනු නොලැබේ.
- \* උත්තර පත්‍රයේ පිටුපස දී ඇති උපදෙස් සැලකිල්ලෙන් කියවා පිළිපදින්න.
- \* අංක 1 සිට 50 තෙක් එක් එක් ප්‍රශ්නයට (1), (2), (3), (4), (5) යන පිළිතුරුවලින් නිවැරදි හෝ ඉතාමත් ගැලපෙන හෝ පිළිතුර තෝරාගෙන, එය උත්තර පත්‍රයේ පසුපස දක්වෙන උපදෙස් පරිදි කතිරයක් (X) යොදා දක්වන්න.

1.  $(x+y).(x+z)$  බුලියානු ප්‍රකාශනය සරල කළ විට ..... ලැබේ.  
 ඉහත හිස්තැන පිරවීම සඳහා වඩාත් ම යෝග්‍ය පිළිතුර කුමක් ද?  
 (1) x                      (2)  $x.(y+z)$                       (3)  $x.y.z$                       (4)  $x+y.z$                       (5)  $x+y+z$
  2. පහත දක්වා ඇති පරිපථයේ ප්‍රතිදානය (Q) නිරූපණය කරනු ලබන්නේ පහත දී ඇති කුමන බුලියානු ප්‍රකාශනයෙන් ද?  
 A හා B යනු ආදානයන් වේ.  
 (1)  $A'.B'+A.B'$   
 (2)  $A'.B'+A.B$   
 (3)  $A.B+A'.B'$   
 (4)  $A'.B+A.B'$   
 (5)  $A'.B+A'.B'$
- 
3. ක්‍රියාකරවීම (execution) අතරතුර දී දත්ත හා උපදෙස් දරා ගනිමින්, ක්ෂුද්‍ර සකසනයේ (microprocessor) කොටසක් ලෙස පවතින, අධිවේගී තාවකාලික ආවයනයක් (high speed temporary storage) ..... ලෙස හැඳින්වේ.  
 ඉහත හිස්තැන පිරවීම සඳහා වඩාත් ම යෝග්‍ය පිළිතුර කුමක් ද?  
 (1) රෙජිස්තර                      (2) RAM  
 (3) අත්‍යන්ත මතකය (Virtual Memory)                      (4) EPROM  
 (5) සැනෙලි මතකය (Flash Memory)
  4. ක්ෂුද්‍ර සකසන සාමාන්‍යයෙන් සසඳනු ලබන්නේ ..... වලින් මනිනු ලබන සටිකා වේගයෙන් (clock speed) හෝ ඒක සටිකා චක්‍රයක දී (single clock cycle) සකසා ගත හැකි පදයේ ප්‍රමාණය (word size) ..... මගිනි.  
 ඉහත ප්‍රකාශනයේ හිස්තැන පිරවීම සඳහා වඩාත් ම යෝග්‍ය පිළිතුර කුමක් ද?  
 (1) බිටු, මෙගාහර්ට්ස්  
 (2) බයිට්, ගිගාහර්ට්ස්  
 (3) ගිගාහර්ට්ස්, බයිට්  
 (4) මෙගාහර්ට්ස්, බිටු  
 (5) තත්පර, බිටු
  5. නිහිත මතකය (cache memory) සාමාන්‍යයෙන් භාවිත කරනු ලබන්නේ ..... ගබඩා කිරීමට ය.  
 ඉහත හිස්තැන පිරවීම සඳහා වඩාත් ම යෝග්‍ය පිළිතුර කුමක් ද?  
 (1) විශාල දත්ත පරිමාවක් තාවකාලිකව  
 (2) අවම නිරන්තරයෙන් (least frequently) ප්‍රවේශ කරනු ලබන දත්ත ස්ථරව  
 (3) අවම නිරන්තරයෙන් (least frequently) ප්‍රවේශ කරනු ලබන දත්ත තාවකාලිකව  
 (4) වැඩිම නිරන්තරයෙන් (most frequently) ප්‍රවේශ කරනු ලබන දත්ත තාවකාලිකව  
 (5) වැඩිම නිරන්තරයෙන් (most frequently) ප්‍රවේශ කරනු ලබන දත්ත ස්ථරව

6. සන්දර්භ ස්විචය (*context switching*) භාවිත කරමින් ව්‍යවහාරික ක්‍රමලේඛ (*application programs*) ගණනක් අතර එක ම ක්ෂුද්‍ර සකසනය බෙදාහදා ගැනීම (*sharing*) ..... ලෙස හැඳින්වේ.  
ඉහත හිස්තැන පිරවීම සඳහා වඩාත් ම යෝග්‍ය පිළිතුර කුමක් ද?  
(1) බහු පරිශීලක සැකැස්ම (*Multi-user processing*)  
(2) බහු කාර්ය කිරීම (*Multitasking*)  
(3) බහු සැකසුම (*Multiprocessing*)  
(4) කාණ්ඩ සැකසුම (*Batch processing*)  
(5) මාර්ගගත සැකසුම (*Online processing*)
7. බැබේජ්ගේ "Difference යන්ත්‍රය" පාදක වී ඇත්තේ ..... මත ය.  
ඉහත හිස්තැන පිරවීම සඳහා වඩාත් ම යෝග්‍ය පිළිතුර කුමක් ද?  
(1) යාන්ත්‍රික තාක්ෂණය  
(2) රික්තක නල තාක්ෂණය  
(3) ට්‍රාන්සිස්ටර තාක්ෂණය  
(4) අනුකලිත පරිපථ (IC) තාක්ෂණය  
(5) ඉතා විශාල පරිමාණයේ අනුකලිත පරිපථ (VLSI) තාක්ෂණය
8. ක්ෂුද්‍ර සැකසුම් ඒකකයට (*Microprocessor*) බාහිරව පිහිටා ඇත්තේ පහත දක්වා ඇති කුමන සංරචකය ද?  
(1) අංකගණිත තර්ක ඒකකය (*ALU*)  
(2) RAM  
(3) පාලන ඒකකය (*Control Unit*)  
(4) රෙජිස්තර (*Registers*)  
(5) පළමු මට්ටමේ නිහිත මතකය (*Level 1 cache memory*)
9. a, b, c හා d යන බුලියානු විචල්‍ය හතරක බුලියානු ශ්‍රිතයක් නිරූපණය කිරීම සඳහා පහත පෙන්වා ඇති කානෝ අනුරූපිත සැලැස්ම (*Karnaugh Map Layout*) අතුරෙන් නිවැරදි කොටසක් කුමන සැලැස්ම ද?
- (1) 

ab\cd	01	00	10	11
01				
00				
10				
11				
- (2) 

ac\bd	01	00	10	11
01				
00				
10				
11				
- (3) 

ab\cd	01	00	11	10
01				
00				
11				
10				
- (4) 

ad\bc	11	10	00	01
11				
10				
00				
01				
- (5) 

ac\bd	00	10	11	01
00				
10				
11				
01				
10. පහත දක්වා ඇති පයිතන් ක්‍රමලේඛනයේ ප්‍රතිදනය කුමක් ද?  
`s = "Nimal Perera"`  
`print(s[1:3])`  
(1) Ni (2) im (3) ra  
(4) er (5) Pe
11. මුලින් අඩංගු දෑ මකා නොදමමින්, නව දත්ත, ගොනුවේ අගට එකතු කළ හැකි පරිද්දෙන් "output.txt" නමින් හැඳින්වෙන ගොනුවක් විවෘත කිරීමට භාවිත කළ හැකි පයිතන් වගන්තිය වන්නේ පහත සඳහන් කවරක් ද?  
(1) `open = infile ("output.txt", "r")`  
(2) `infile = open ("output.txt", "r")`  
(3) `infile = open ("output.txt", "a")`  
(4) `open = infile ("output.txt", "a")`  
(5) `infile = open ("output.txt", "w")`

12. පහත සඳහන් පයිතන් වගන්ති සලකන්න :

```
a = "123"
b = 123
c = ['a', 2, (1, 2, 3)]
```

a, b සහ c විචල්‍යවල දත්ත පුරුප පිළිවෙළින් කවරේ ද?

- (1) ලැයිස්තුව (List), නිඛිල (Integer), තන්තුව (String)
- (2) තන්තුව (String), නිඛිල (Integer), ලැයිස්තුව (List)
- (3) නිඛිල (Integer), නිඛිල (Integer), ලැයිස්තුව (List)
- (4) තන්තුව (String), තන්තුව (String), තන්තුව (String)
- (5) තන්තුව (String), ඉපිලීම (Float), දත්ත පාදක සටහන (Tuple)

13. පහත දක්වා ඇති පයිතන් කේතය ක්‍රියාත්මක කළ විට ලැබෙන ප්‍රතිදනය කුමක් වේ ද?

```
x = 6
while x > 0:
    x = x - 2
    print(x, end= ' ')
```

- (1) 6                      (2) 4 2                      (3) 2 4 6                      (4) 4 2 0                      (5) 0

14. පහත සඳහන් දෑ අතුරින් වලංගු නොවන පයිතන් හඳුන්වනය (identifier) කුමක් ද?

- (1) \_name                      (2) Name                      (3) Name\_                      (4) 6Name                      (5) \_6\_names

15. පහත සඳහන් පයිතන් ක්‍රමලේඛනය සලකන්න :

```
a = [1, 2]
b = [3, 4]
c = a + b
print(c)
```

මෙහි ප්‍රතිදනය කුමක් ද?

- (1) [4,6]                      (2) 10                      (3) [1,2,3,4]                      (4) [[1,2],[3,4]]                      (5) [1,2]+[3,4]

16. 10-3\*2+2.0 යන පයිතන් ප්‍රකාශනය ක්‍රියාත්මක කළ විට ලැබෙන අගය කුමක් ද?

- (1) 16                      (2) 16.0                      (3) 6                      (4) 6.0                      (5) 28

17. පහත සඳහන් දෑ අතුරින් කාරක රීතියානුකූලව නිවැරදි පයිතන් ක්‍රමලේඛනයක් වන්නේ කුමක් ද?

- (1) def max(a, b):  
    if(a > b):  
        return a  
    else:  
        return b
- (2) def max(a, b):  
    if(a > b):  
        return a  
    else:  
        return b
- (3) def max(a, b):  
    if(a > b) then return a  
    else return b
- (4) def max(a, b):  
    if(a > b):  
        return a  
    else:  
        return b
- (5) function max(a, b):  
    if(a > b):  
        return a  
    else:  
        return b

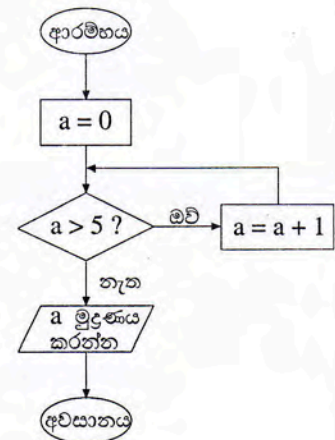
● ප්‍රශ්න අංක 18 හා 19 ට පිළිතුරු සැපයීම සඳහා දී ඇති ගැලීම් සටහන භාවිත කරන්න.

18. මෙම ගැලීම් සටහන මගින් නිරූපණය වන ඇල්ගොරිතමයේ ප්‍රතිදනය කුමක් ද?

- (1) 0                      (2) 5
- (3) 4                      (4) 10
- (5) 15

19. පහත සඳහන් ඒවායින් මෙම ගැලීම් සටහන නිවැරදිව නිරූපණය කරනු ලබන පයිතන් ක්‍රමලේඛනය කුමක් ද?

- (1) a = 0  
while (a > 5):  
    a = a + 1  
    print(a)
- (2) a = 0  
while (a > 5):  
    a = a + 1  
    print(a)
- (3) a = 0  
while not (a > 5):  
    a = a + 1  
    print(a)
- (4) a = 0  
while not (a > 5):  
    a = a + 1  
    print(a)
- (5) a = 0  
while (a < = 5):  
    a = a + 1  
    print(a)



20.  $25_{10}$  ට කුලය ද්විමය සංඛ්‍යාව වනුයේ  
 (1) 0100101. (2) 0100111. (3) 0011001. (4) 0010110. (5) 0010111.

21.  $124_8 + 165_8 =$   
 (1)  $201_8$  (2)  $289_{10}$  (3)  $289_8$  (4)  $311_8$  (5)  $389_8$

22. ව්‍යාපාරයකට සම්බන්ධ පහත දැක්වෙන උපලක්ෂණ (attributes) සලකන්න :

- A - සේවා සැපයුමේ වේගය
- B - මිල දී ගැනීම සහ බෙදා හැරීම
- C - යැවුණු භාණ්ඩවල ආරක්ෂාව
- D - ඉල්ලුම් කරන ලද අයිතමවල ගුණාත්මකභාවය පිළිබඳ විශ්වාසනීයභාවය (confidence)

e - ව්‍යාපාරවල දී අවාසි / අවාසියක් වන්නේ ඉහත සඳහන් දෑ අතුරින්

- (1) A පමණි. (2) C පමණි. (3) A හා B පමණි.
- (4) C හා D පමණි. (5) A, B, C හා D යන සියල්ලම ය.

23. පාසලක විවිධ ක්‍රීඩා සඳහා ශිෂ්‍ය සහභාගිත්වය නිරූපණය කිරීමට වඩාත් ම යෝග්‍ය භූතාර්ථ සම්බන්ධතා රූප සටහන (ER diagram) වන්නේ පහත සඳහන් දෑ අතුරින් කවරක් ද?

(1)



(2)



(3)



(4)



(5)



24. විශේෂඥ පද්ධතියක් (Expert System) ලෙස සැලකිය හැක්කේ පහත සඳහන් කවරක් ද?

- (1) බැංකු ටෙලර් යන්ත්‍රයක්
- (2) පූර්ණ ස්වයංක්‍රීය රෙදි සෝදන යන්ත්‍රයක්
- (3) මයික්‍රොවේව් උදුනක්
- (4) සුව සේඛාවක රෝග විනිශ්චය කිරීමේ පද්ධතියක්
- (5) ඉලෙක්ට්‍රොනික රුධිර පීඩන මාපකයක්

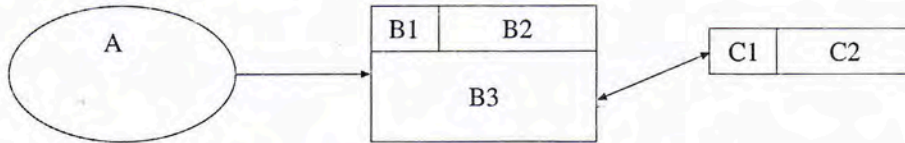
25. ක්‍රමලේඛයක අභ්‍යන්තරික ක්‍රියාකාරීත්වය සලකා බැලෙන පරීක්ෂණ උපක්‍රමය (testing strategy) වන්නේ කවරක් ද?

- (1) කාල මංජුසා පරීක්ෂණය (Black box testing)
- (2) ශ්වේත මංජුසා පරීක්ෂණය (White box testing)
- (3) අනුකලන පරීක්ෂණය (Integration testing)
- (4) පිළිගැනුම් පරීක්ෂණය (Acceptance testing)
- (5) ඒකක පරීක්ෂණය (Unit testing)

26. පහත සඳහන් තොරතුරු පද්ධති සංවර්ධන ආකෘතිවලින් ඉතා ම කෙටි සහ රේඛීය සංවර්ධන ක්‍රියාවලියක් ඇත්තේ කුමනට ද?
- (1) දිය ඇලි ආකෘතිය
  - (2) වස්තු නැඹුරු (Object Oriented) ආකෘතිය
  - (3) සර්පිලාකාර ආකෘතිය
  - (4) වර්ධනාත්මක (Incremental) සංවර්ධන ආකෘතිය
  - (5) ශීඝ්‍ර (Rapid) යෙදුම් සංවර්ධන ආකෘතිය

27. සම්බන්ධක දත්ත සමුදායක් (Relational Database) පිළිබඳව සත්‍ය වාක්‍ය පහත සඳහන් කවරක් ද?
- (1) විකල්ප යතුරුවල (Alternate Keys) ඕනෑම උපකූලකයක් අපේක්ෂක යතුර (Candidate Key) ලෙස හැඳින්වේ.
  - (2) ප්‍රාථමික යතුර (Primary Key) තෝරා ගනු ලබන්නේ විකල්ප යතුරු අතරින් ය.
  - (3) ආගන්තුක යතුර (Foreign Key) යනු විකල්ප යතුරකි.
  - (4) සැමවිටම සංයෝජන යතුරක් (Compound Key) සාදා ගැනීමට ප්‍රාථමික හා ආගන්තුක යතුරු සංයුක්ත කෙරේ.
  - (5) වගු දෙකක් අතර සම්බන්ධතාව ප්‍රාථමික හා ආගන්තුක යතුරු මගින් සිදු කරයි.

28. පහත දක්වා ඇති දත්ත ගැලීම් සටහන (DFD) සලකන්න:



ඉහත දත්ත ගැලීම් සටහනේ A, B3 සහ C2 මගින් නිරූපණය වන්නේ පිළිවෙලින්

- (1) ක්‍රියාවලියක්, බාහිර භුතාර්ථයක් සහ දත්ත ගබඩාවකි.
  - (2) බාහිර භුතාර්ථයක්, ක්‍රියාවලියක් සහ දත්ත ගබඩාවකි.
  - (3) බාහිර භුතාර්ථයක්, දත්ත ගබඩාවක් සහ ක්‍රියාවලියකි.
  - (4) දත්ත ගබඩාවක්, ක්‍රියාවලියක් සහ බාහිර භුතාර්ථයකි.
  - (5) දත්ත ගබඩාවක්, බාහිර භුතාර්ථයක් සහ ක්‍රියාවලියකි.
29. මිනිස් සිරුරක අඩංගු පහත සඳහන් පද්ධති සලකන්න:
- A - ශ්වසන පද්ධතිය
  - B - ආහාර ජීරණ පද්ධතිය
  - C - ස්නායු පද්ධතිය
  - D - රුධිර සංසරණ පද්ධතිය
- සංවෘත පද්ධති වන්නේ කුමන ඒවා ද?
- (1) A හා B පමණි.
  - (2) A හා C පමණි.
  - (3) B හා C පමණි.
  - (4) B හා D පමණි.
  - (5) C හා D පමණි.
30. පද්ධතියක කාර්යබද්ධ නොවන අවශ්‍යතාවක් වඩා හොඳින් විස්තර කරනු ලබන්නේ පහත සඳහන් කුමන වගන්තිය ද?
- (1) පරිශීලකයකුට ඉලෙක්ට්‍රොනික රුධිර පීඩන මාපක යන්ත්‍රයක් භාවිතයෙන් රුධිර පීඩනය මැන ගත හැකි විය යුතු වීම
  - (2) ක්ෂුද්‍ර තරංග (Microwave) උදුනක උෂ්ණත්වය 400° C ට වඩා වැඩි නොවිය යුතු වීම
  - (3) ඉලෙක්ට්‍රොනික ගණක යන්ත්‍රයකට දෙන ලද ධන නිඛිලයක වර්ගමූලය ගණනය කළ හැකි විය යුතු වීම
  - (4) බැංකුවක ස්වයංක්‍රීය ටෙලර් යන්ත්‍රයකට, ATM කාඩ්පතක වලංගුතාව පරීක්ෂා කිරීමට හැකි විය යුතු වීම
  - (5) අන්තර්ජාල බැංකු පද්ධතියක් එහි ගනුදෙනුකරුවන්ට ශේෂ පිරික්සුම් පහසුකම ලබා දිය යුතු වීම
31. දත්ත හා තොරතුරු සම්බන්ධයෙන් පහත සඳහන් කවර වගන්තියක් සත්‍ය වන්නේ ද?
- (1) තීරණයක් ගැනීම සිදු කළ හැක්කේ අතිමහත් වූ දත්ත ප්‍රමාණයක් පවතින විට ම පමණි.
  - (2) තොරතුරුවල වලංගුතාව, දත්තවල නිරවද්‍යතාව මත රඳා පවතී.
  - (3) දත්ත සැකසුමෙන් ලබා ගන්නා තොරතුරු සැමවිට ම නිරවද්‍ය වේ.
  - (4) තොරතුරු ලබා ගැනීම සඳහා බහු ප්‍රභව මගින් දත්ත එකතු කළ යුතු වේ.
  - (5) තොරතුරුවල නිරවද්‍යතාව රඳා පවතිනුයේ ආදාන දත්තවල නිරවද්‍යතාව මත පමණි.
32. පහත සඳහන් ශිල්පීය ක්‍රම සලකන්න:
- A - පරිගණක සහායිත ඉගෙනුම (Computer Aided Learning - CAL)
  - B - පරිගණක පාදක ඉගෙනුම (Computer Based Learning - CBL)
  - C - පරිගණක පාදක ඇගයීම (Computer Based Assessment - CBA)
- තොරතුරු හා සන්නිවේදන තාක්ෂණ පාදක ඉගෙනුම් හා ඉගැන්වීම්වල දී ඉහත දක්වා ඇති කුමන ශිල්පීය ක්‍රම භාවිත වන්නේ ද?
- (1) A පමණි.
  - (2) B පමණි.
  - (3) A හා B පමණි.
  - (4) B හා C පමණි.
  - (5) A, B හා C සියල්ලම ය.

33. ආයතනයක සේවකයන්ගේ මාසික වැටුප් විස්තර ජනනය කිරීම උදහරණයක් වන්නේ,  
 (1) කාණ්ඩ සැකසුම (Batch processing) සඳහා ය.  
 (2) තත්කාල සැකසුම (Real time processing) සඳහා ය.  
 (3) මාර්ගගත සැකසුම (Online processing) සඳහා ය.  
 (4) ගනුදෙනු සැකසුම (Transaction processing) සඳහා ය.  
 (5) අන්තර්ක්‍රියා සැකසුම (Interactive processing) සඳහා ය.
34. ස්ඵරාංග (firmware) පිළිබඳව පහත දැක්වෙන වගන්ති සලකන්න:  
 A - පරිගණකයක් ක්‍රියාකරවීම ආරම්භ කිරීම (bootup) සඳහා අවශ්‍ය ක්‍රමලේඛය ස්ඵරාංගයක් වේ.  
 B - රෙදි සෝදන යන්ත්‍රවල ස්ඵරාංග ඇතුළත් වේ.  
 C - ස්ඵරාංග පසු කලක දී පහසුවෙන් වෙනස් කළ හැකි වේ.  
 ඉහත වගන්ති අතුරින් කවරක් නිවැරදි වන්නේ ද?  
 (1) A පමණි. (2) B පමණි. (3) A හා B පමණි.  
 (4) A හා C පමණි. (5) B හා C පමණි.
35. පහත දක්වා ඇති සංරචක සලකන්න:  
 A - වෙබ් කතෘ මෙවලම් (Web authoring tool)  
 B - වසම් නාමය (Domain name)  
 C - වෙබ් පිටු (Web pages)  
 D - වෙබ් සේවාදායකය (Web server)  
 වෙබ් අඩවියක් සංග්‍රහක කිරීමට (hosting) අත්‍යවශ්‍ය වන්නේ ඉහත සඳහන් කවර සංරචක ද?  
 (1) A හා B පමණි. (2) B හා C පමණි. (3) A, B හා C පමණි.  
 (4) A, C හා D පමණි. (5) B, C හා D පමණි.
36. HTML පිටුවක ශීර්ෂය (heading) විදහා (render) කිරීමට භාවිත කරන්නේ පහත සඳහන් කුමන උසුලනය (tag) ද?  
 (1) <h2> (2) <ol> (3) <ul> (4) <hr> (5) <td>
37. තොරතුරු හුවමාරු භාවිතය (sharing) සඳහා නව සලකුණු භාෂාවක් (markup language) නිර්වචනය කිරීම සඳහා පහත සඳහන් කවරක් භාවිත කළ හැකි ද?  
 (1) CSS (2) XML (3) HTML (4) XHTML (5) JavaScript
38. පහත දක්වා ඇති HTML කේත බණ්ඩය සලකන්න:  

```
<dl>
<dt>Teacher</dt>
<dd>A person who teaches in a school.</dd>
<dt>Student</dt>
<dd>A person who is studying at a school</dd>
</dl>
```

 ඉහත බණ්ඩයේ නිවැරදි විදැහුම (rendering) කවරක් ද?  
 (1) 

Teacher
A person who teaches in a school.
Student
A person who is studying at a school

 (2) 

Teacher
- A person who teaches in a school.
Student
- A person who is studying at a school

 (3) 

Teacher
: A person who teaches in a school.
Student
: A person who is studying at a school

 (4) 

Teacher
: A person who teaches in a school.
Student
: A person who is studying at a school

 (5) 

Teacher
- A person who teaches in a school.
Student
- A person who is studying at a school

39. HTML උසුලන (tags) සම්බන්ධයෙන් පහත දක්වා ඇති වගන්තිවලින් නිවැරදි කුමක් ද?
- (1) <br> යොදා ගනු ලබන්නේ පාඨවලට (text) පෙර හා පසු හිස් පේළියක් (blank line) විදැහු කිරීමට ය.
  - (2) <p> යොදා ගනු ලබන්නේ පාඨවලට පෙර හා පසු හිස් පේළියක් විදැහු කිරීමට ය.
  - (3) <br> යොදා ගනු ලබන්නේ පාඨවලට පෙර හිස් පේළියක් විදැහු කිරීමට ය.
  - (4) <p> යොදා ගනු ලබන්නේ පාඨවලට පෙර හිස් පේළියක් විදැහු කිරීමට පමණි.
  - (5) <p> යොදා ගනු ලබන්නේ පාඨවලට පසු හිස් පේළියක් විදැහු කිරීමට පමණි.
40. පහත සඳහන් HTML කේත බැණිම් සලකන්න:
- A - <embed height="50" width="100" src="song.mp3"></embed>
  - B - <a href="song.mp3">Song</a>
  - C - <embed height="50" width="100" href="song.mp3"></embed>
- වෙබ් පිටුවක 'song.mp3' නමින් වූ ශ්‍රව්‍ය ගොනුව (audio file) ඇතුළත් කිරීමට ඉහත දක්වා ඇති කේත බැණිම්වලින් භාවිත කළ හැකි වන්නේ
- (1) A පමණි.
  - (2) B පමණි.
  - (3) C පමණි.
  - (4) A හා B පමණි.
  - (5) B හා C පමණි.
41. අන්තර්ජාල සන්නිවේදනයේ දී නියෝජන සේවාදායකයක (PROXY server) ප්‍රධාන කාර්යය වන්නේ කුමක් ද?
- (1) IP ලිපින පවරාගෙන මුද්‍රා හැරීම
  - (2) වසම් නාම IP ලිපිනවලට පරිවර්තනය කිරීම
  - (3) ජාලය වැඩිපුරාලීමේ ආරක්ෂා කර ගැනීම
  - (4) පරිශීලකයන්ට මුද්‍රණ සේවා සැපයීම
  - (5) පරිගණක කිහිපයක් අතර අන්තර්ජාල සම්බන්ධතාව හවුලේ භාවිත කිරීම
42. ආයතනයකට 255.255.255.0 ලෙස ඇති උප ජාල ආවරණයක් (subnet mask) සහිත C පන්තියේ IP ලිපින පරාසයක් වෙන්කර දී තිබේ. මෙම ආයතනයට වෙබ් සේවාදායකයක් හා විද්‍යුත් තැපැල් සේවාදායකයක් ස්ථාපිත කර ගත යුතුව ඇත්නම් මෙම සේවාදායක දෙක සඳහා වෙන් කළ හැකි IP ලිපින මොනවා ද?
- (1) 192.248.87.2, 192.248.32.3
  - (2) 192.248.87.4, 192.248.87.5
  - (3) 192.248.32.3, 192.248.33.3
  - (4) 192.248.40.2, 192.248.41.3
  - (5) 192.248.87.1, 192.248.60.2
43. සන්නිවේදන ජාලවල දී ISDN මගින් දක්වෙන්නේ
- (1) Integrated Service Domain Name.
  - (2) Internet Service Directory Name.
  - (3) Integrated Service Digital Network.
  - (4) Internet Service Digital Network.
  - (5) Integrated Service Domain Network.
44. OSI සමුද්දේශ ආකෘතියේ දී ජාලයක ඇති පරිගණක දෙකක් අතර සන්නිවේදනයේ දී ඇතිවන වැරදි සොයා ගැනීම (detect)..... කාර්යයක් වන්නේ ය. ඉහත හිස්තැන පිරවීමට වඩාත් ම යෝග්‍ය පිළිතුර කුමක් ද?
- (1) භෞතික ස්ථරයෙහි
  - (2) දත්ත සම්බන්ධක ස්ථරයෙහි
  - (3) ජාල ස්ථරයෙහි
  - (4) ප්‍රවාහන ස්ථරයෙහි
  - (5) යෙදුම් ස්ථරයෙහි
45. ජාලයක් හරහා දුරස්ථ පරිගණකයකට පුරුන්න (login) යාමේ දී භාවිත කළ යුතු විධානය වන්නේ කුමක් ද?
- (1) ipconfig
  - (2) ftp
  - (3) telnet
  - (4) tracert
  - (5) route
46. IP ලිපින 72.110.0.0 (උප ජාල ආවරණය 255.255.0.0) සහ 192.248.10.0 (උප ජාල ආවරණය 255.255.255.0) ලෙස ඇති භෞතික ජාල දෙකක් සම්බන්ධ කිරීමට යොදා ගත හැක්කේ පහත දක්වා ඇති කවර උපක්‍රමය (device) ද?
- (1) නාභිය (Hub)
  - (2) පිටුපරාස (Repeater)
  - (3) ස්විචය (Switch)
  - (4) මහසුරුව (Router)
  - (5) බහුපථකාරකය (Multiplexer)
47. සම්බන්ධක දත්ත සමුද්‍රය (relational databases) සම්බන්ධයෙන් පහත දී ඇති වගන්ති සලකන්න:
- A - දත්ත සමුද්‍රයක ආකෘතියක සම්බන්ධතාවල තීරු පටිපාටිය වෙනස් කිරීම, යෙදුම් ක්‍රමලේඛ තුළ වෙනස්කම් ඇති කිරීමට මූලික අවශ්‍යතාවක් නොවේ.
  - B - දත්ත සමුද්‍රවල ප්‍රමතකරණයේ ප්‍රධාන අරමුණු වන්නේ දත්ත සාරික්තතාව (redundancy) අඩු කිරීම යි.
  - C - දත්ත සමුද්‍රයට නව දත්ත එකතු කරන සෑම අවස්ථාවක දී ම පවතින ක්‍රමලේඛ වෙනස් කිරීමට සිදු වෙයි.
- පහත සඳහන් දෑ අතුරින් නිවැරදි කුමක් ද?
- (1) A පමණි.
  - (2) B පමණි.
  - (3) A හා B පමණි.
  - (4) A හා C පමණි.
  - (5) A, B හා C සියල්ලම ය.

48. සර්වවර්ති ආගණනය (*Ubiquitous Computing*) යනු ..... ආගණන පරිසරයකි. මෙහි දී පරිශීලකයාට ..... හා ..... සේවා දෙක ම ලබා ගත හැකිය.  
ඉහත වගන්තියේ හිස්තැන් පිරවීම සඳහා වඩාත් ම යෝග්‍ය වචන අනුපිළිවෙළ කවරක් ද?
- (1) සැමතැනකම පවතින, ජංගම, ස්ථානීය
  - (2) සැමතැනකම පවතින, ස්ථානීය, දුරස්ථ
  - (3) සැමතැනකම පවතින, ස්ථානීය, ගෙවීම් කළ
  - (4) අතරා, ස්ථානීය, දුරස්ථ
  - (5) අතරා, ජංගම, ගෝලීය
49.  $-6_{10}$  හි දෙකෙහි අනුපූරකය (*two's compliment*) කුමක් ද?
- (1) 11111010
  - (2) 00000110
  - (3) 11111001
  - (4) 01011111
  - (5) 00000101
50. පහත දක්වා ඇති සම්බන්ධතා දෙක සලකන්න:
- ```
student(stdNo, name)
courseMarks(courseId, stdNo, marks)
```
- ඉහත සම්බන්ධතා සම්බන්ධයෙන් පහත දක්වා ඇති SQL (*Structured Query Language*) වගන්තිවලින් වාග් රීතිවලට අනුකූල ව නිවැරදි කුමක් ද?
- (1) select stdNo, marks from student, courseMarks
  - (2) select \* from student and courseMarks
  - (3) select s.stdNo and c.marks from student s, courseMarks c
  - (4) select student.stdNo, courseMarks.marks from student, courseMarks  
where student.stdNo = courseMarks.stdNo
  - (5) select student.stdNo and courseMarks.marks from student and courseMarks  
where student.stdNo = courseMarks.stdNo

\*\*\*

අධ්‍යයන පොදු සහතික පත්‍ර (උසස් පෙල) විභාගය, 2013 අගෝස්තු  
 கல்விப் பொதுத் தராதரப் பத்திர(உயர் தர)ப் பரீட்சை, 2013 ஓகஸ்ட்  
 General Certificate of Education (Adv. Level) Examination, August 2013

**නව නිර්දේශය**  
**புதிய பாடத்திட்டம்**  
**New Syllabus**

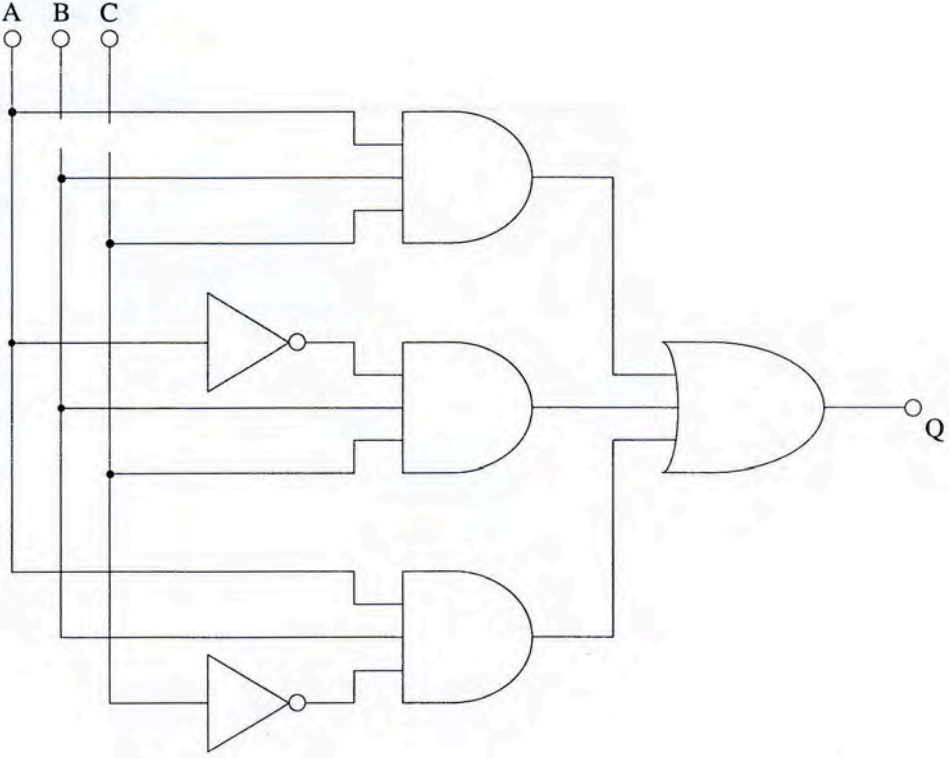
**තොරතුරු හා සන්නිවේදන තාක්ෂණය II**  
 தகவல், தொடர்பாடல் தொழினுட்பவியல் II  
 Information & Communication Technology II

**20 S II**

**B කොටස**

\* ඔබ්‍රැම ප්‍රශ්න හතරකට පමණක් පිළිතුරු සපයන්න.

1. (a) ගිනි අනතුරු ඇඟවීමේ සංඥ පද්ධතියක් S1, S2 හා S3 නම් වූ සංවේදක තුනකින් සමන්විත වන අතර ඒවා පිළිවෙලින් ඇත්තේ දුම, ගිනි දැල්ල හා තාපය පිරික්සීම සඳහාය. සංවේදකයක් එක්කෝ සක්‍රීයව (තාර්කික අගය 1 ප්‍රතිග්‍රහණය කරයි.) හෝ අක්‍රීයව (තාර්කික අගය 0 ප්‍රතිග්‍රහණය කරයි.) පැවතිය හැකිය. අවම වශයෙන් සංවේදක දෙකක් සක්‍රීය වන විට මෙම පද්ධතිය ස්වයංක්‍රීයව ගිනි අනතුරු ඇඟවීම් සංඥ නිකුත් කරයි.
  - (i) ඉහත අනතුරු ඇඟවීම් සංඥ පද්ධතියේ ක්‍රියාකාරීත්වය නිරූපණය කරනු ලබන සත්‍යතා වගුව ගොඩනගන්න.
  - (ii) ඉහත සත්‍යතා වගුව නිරූපණය කරනු ලබන බුලියානු ප්‍රකාශනය ලබා ගන්න.
- (b) පහත දක්වා ඇති (i) හා (ii) කොටස්වලට පිළිතුරු සැපයීම සඳහා මෙහි පෙන්වා ඇති තාර්කික පරිපථය සලකන්න:



- (i) බුලියානු විෂ ගණිතය භාවිත කරමින් ඉහත පරිපථය සඳහා බුලියානු ප්‍රකාශනයක් ලියා එය සරල කර දක්වන්න. සරල කිරීම සඳහා භාවිත කරනු ලැබූ සියළු ම කාර්යයන්, හා විෂීය රීති ලියා දක්වන්න.
- (ii) ඉහත b (i) කොටසෙහි සරල කිරීම අවසානයේ දී ලබා ගත් බුලියානු ප්‍රකාශනය සඳහා AND, OR සහ NOT යන ද්වාර සංයෝජනයක් පමණක් භාවිත කරමින් තාර්කික පරිපථය ගොඩනගන්න.

2. (a) පහත දක්වා ඇති සන්නිවේදන තාක්ෂණයන්ගේ සංසන්දනය (*compare*) හා අසමතාවය (*contrast*) දක්වන්න.
- ISDN ට එරෙහිව ADSL
  - CDMA ට එරෙහිව GSM
- (b) පහත දක්වා ඇති සේවාදායකයන්ගේ ප්‍රධාන කාර්යය ලබා දෙන්න.
- වෙබ් සේවාදායකය (*Web server*)
  - තැපැල් සේවාදායකය (*Mail server*)
  - නියෝජන සේවාදායකය (*Proxy server*)
  - DHCP සේවාදායකය (*DHCP server*)
- (c) ආයතනයක් එහි සේවකයන්ට අන්තර්ජාල පාදක සේවා ලබා දීම සඳහා වෙබ් සේවාදායකයක්, තැපැල් සේවාදායකයක්, නියෝජන සේවාදායකයක් සහ DHCP සේවාදායකයක් ස්ථාපනය කරනු ලැබ ඇත. මෙම ආයතනය තුළ ස්ථානීය පෙදෙස් ජාලයකට සම්බන්ධ කළ පරිගණක දහයක් (10) පවතී. මෙම පරිගණක දහය සඳහා IP ලිපින වෙන්කර දී ඇත්තේ ගතික ලෙස ය.
- ජාලයට පරිගණක සම්බන්ධ කිරීමට ප්‍රමාණවත් ජාල රැහැන් හා ජාල ස්ථිව දෙකක් සපයා ඇතැයි උපකල්පනය කරන්න. එක් ස්ථිවයකට උපරිම වශයෙන් පරිගණක දහසයක් (16) සම්බන්ධ කළ හැක.
- මෙම පරිගණක දහය (10), ස්ථානීය පෙදෙස් ජාලයට සම්බන්ධ කර ඇති ආකාරය දැක්වෙන ජාල රූපසටහනක් අඳින්න.
  - වෙබ් සේවාදායකය හා තැපැල් සේවාදායකය අන්තර්ජාලය සමග සම්බන්ධ කර ඇති ආකාරය දැක්වීමට වෙනත් රූපසටහනක් අඳින්න.
  - නියෝජන සේවාදායකයක් භාවිත කරමින් ස්ථානීය ජාලයට සම්බන්ධ කර ඇති පරිගණකවලට අන්තර්ජාල සම්බන්ධය ලබා දීමට ඉහත c (i) හා c (ii) දී අඳින ලද ජාල සටහන් දෙක සම්බන්ධ කර ඇති අයුරු දැක්වීමට තවත් රූපසටහනක් අඳින්න.
3. රෝහලට පැමිණි සියලු රෝගීන්ගේ සායනික ඉතිහාසය හා ජනගහන දත්ත (*demographic data*), දත්ත සමුදායක් මගින් නඩත්තු කිරීමට රෝහල් අධ්‍යක්ෂවරයා තීරණය කරනු ලැබ ඇත. රෝගියකුගේ පළමු පැමිණීමෙන් පසු ඔහුගේ / ඇයගේ සායනික ඉතිහාසය රෝගියා පරීක්ෂා කරන වෛද්‍යවරයාට ලබා ගත හැකිය.
- අත්පුරු රෙකෝඩ් පවත්වාගෙන යන පද්ධතියක් (*Manual Record Keeping System*), ඉලෙක්ට්‍රොනික දත්ත සමුදාය පද්ධතියක් මගින් ප්‍රතිස්ථාපනය කිරීම සඳහා හේතුවන ප්‍රධාන කරුණු දෙකක් දක්වන්න.
  - දත්ත සමුදාය තුළ රෝගීන්ගේ සායනික ඉතිහාසය නඩත්තු කිරීමේ අවාසි දෙකක් සාකච්ඡා කරන්න.
  - රෝගීන්ගේ සායනික ඉතිහාසය දත්ත සමුදායක් තුළ නඩත්තු කිරීම e-රාජ්‍යයක කොටසක් සේ සැලකිය හැකි ද? ඔබගේ පිළිතුර ට හේතු දක්වන්න.
  - රක්ෂණ සමාගම් වැනි බාහිර පාර්ශ්වයන්ට මෙම දත්ත සමුදායට ප්‍රවේශ වී තොරතුරු ලබා ගැනීම සඳහා අවසර දීමට රෝහල් අධ්‍යක්ෂවරයා තීරණය කරයි. අධ්‍යක්ෂවරයා විසින් ගත් මෙම තීරණය සම්බන්ධයෙන් තොරතුරු හා සන්නිවේදන තාක්ෂණය හඳුරන සිසුවකු ලෙස ඔබගේ අදහස කුමක් ද?
4. (a) පහත සඳහන් ක්‍රමලේඛනය ක්‍රියාත්මක වන විට පයිතන් අර්ථ වින්‍යාසකය (*interpreter*) මගින් කරනු ලබන කාර්යය පැහැදිලි කරන්න. විචල්‍ය (*variables*) සඳහා පවරනු ලැබූ පුරුප (*type*) හා පුරුප පරිවර්තනයන් ඔබේ පැහැදිලි කිරීම තුළ අඩංගු විය යුතුය.
- $$a = 4$$
- $$b = 4.7$$
- $$c = a + b$$
- (b) පහත සඳහන් ක්‍රමලේඛනයේ ඇති වගන්ති ක්‍රියාත්මක කිරීමේ දී කුමක් සිදුවේ දැයි විස්තර කරන්න.
- ```
total = 0.0
x = float(input("Enter a number:"))
while x > 0 :
    total,= total + x
    x = float(input("Enter a number:"))
print(total)
```
- (c) දෙන ලද නිඛිල (*integers*) සංඛ්‍යා දහසක උපරිම අගය සොයා එය ප්‍රදර්ශනය කිරීම සඳහා පයිතන් ක්‍රමලේඛනයක් ලිවීමට ඔබෙන් ඉල්ලීමක් කරනු ලැබේ. ක්‍රමලේඛනය මගින් වරකට එක බැගින් නිඛිලයන් කියවිය යුතු වේ.
- ඉහත ගැටළුව විසඳීම සඳහා ඇල්ගොරිතමයක් ගැලීම් සටහන් භාවිත කරමින් යෝජනා කරන්න.
  - ඉහත c (i) මගින් යෝජනා කරනු ලැබූ ඔබගේ ගැලීම් සටහන ස්ථාපිත කිරීම සඳහා පයිතන් ක්‍රමලේඛනයක් ලියන්න.

5. පහත සංසිද්ධිය නිරූපණය කිරීමට භූතාර්ථ සම්බන්ධිත ER සටහනක් අඳින්න. භූතාර්ථ (entity) වල උප ලක්ෂණ (attributes) සහ ප්‍රාථමික යතුරු (primary keys) පැහැදිලිව දක්වන්න. ඔබගේ උපකල්පන ඇත්නම්, පැහැදිලිව ලියා දක්වන්න.

ABC කැබ් සේවා සමාගම සතුව එකඳු කාර් රථයක්වත් නොමැත. පෞද්ගලික කාර් රථ හිමියන්ට මෙම සමාගම හා ලියාපදිංචි විය හැකි අතර ඔවුන්ගේ කාර් රථ කුලියට දීමට ද හැකිය. සමහර රථ හිමියන් එක රථයකට වඩා සමාගමට ලබා දේ. සමාගම විසින් මෙම කාර් රථ සඳහා රියදුරන් කුලී පදනම මත බඳවා ගනු ලබන අතර මෙම කාර් රථ විවිධ දිනවල දී විවිධ රියදුරන් විසින් පැදවිය හැකිය. පාරිභෝගිකයන්ට විශ්වාසවන්ත සේවාවක් ලබා දීම සඳහා වාහන නඩත්තු කිරීම රථ හිමියන්ගේ වගකීමකි. සෑම කුලී ගමනක ම අවසානයේ දී රියදුරා විසින් තමා ඉන්නා ස්ථානය මෙම සමාගමට දන්වයි. පාරිභෝගිකයකු කාර් රථයක් ඉල්ලා සිටි විටක දී සමාගම විසින් පාරිභෝගිකයා කථා කළ ස්ථානය සමීපයේ ඇති කාර් රථ පිළිබඳව සොයා බලයි. කාර් රථයක් පවතින්නේ නම්, එය පාරිභෝගිකයාට අනුයුක්ත කර, ඒ බව පාරිභෝගිකයාට හා කාර් රථයේ රියදුරු යන දෙපළට ම දන්වනු ලබයි. තම සේවාව වඩා කාර්යක්ෂමව ලබා දීම සඳහා පාරිභෝගිකයාට සමීපතම ස්ථානයේ ඇති කාර් රථයට ඔහුට අනුයුක්ත කිරීම සඳහා සමාගමට හැකි උපරිම උත්සාහය ගනු ලබයි. මෙම සමාගම ඔවුන්ගේ සේවය නිරන්තරයෙන් ලබා ගන්නා මගීන්ට වඩා හොඳ සේවයක් ලබා දීම සඳහා නම, ලිපිනය හා දුරකථන අංකය වැනි පාරිභෝගික තොරතුරු ආයතනය සතුව තබා ගනී. පාරිභෝගිකයාට ද රියදුරු විසින් ලබා දුන් සේවය සම්බන්ධව තමන් සතුටු වන්නේ ද යන වග ආයතනයට දැන්විය හැකිය. පාරිභෝගිකයින්ට රියදුරන් අනුයුක්ත කිරීමේ දී මෙම තොරතුරු භාවිත කරනු ලැබේ. සෑම කාර් රථ හිමිකරුවෙක් ම, කාර් රථයක් ම, රියදුරෙක් ම හා පාරිභෝගිකයකු ම අනන්‍යව හඳුන්වා දීම සඳහා පිළිවෙලින් “ownerId”, “carId”, “driverId” හා “custId” භාවිත කරනු ලැබේ.

6. ශ්‍රී ලංකාවේ ස්ථාපිත කර ඇති බෙදහැරීම් සේවා සමාගමකට බෙදහැරීම් සඳහා දිනකට මිලියන එකකට වඩා වැඩි පාර්සල් සංඛ්‍යාවක් ලැබේ. ශ්‍රී ලංකාවේ විවිධ පළාත්වලට යැවීම සඳහා මෙම පාර්සල් තෝරා වෙන් කර ඒවා අදාළ වෑන් රථවලට පැටවිය යුතුය. මෙම ක්‍රියාවලිය වර්තමානයේ දී තේරීම් දෙපාර්තමේන්තුවේ පස් දෙනකු විසින් අත්යුරු ක්‍රමය භාවිත කරමින් සිදු කරනු ලැබේ. මෙම ක්‍රියාවලියේ දී වැරදි රථයකට පාර්සල් පැටවීමේ දුර්වලතාවයක් පවතී. දිනක් තුළ ලැබුණු පාර්සල් බෙද හැරීම් සඳහා අවම වශයෙන් දින තුනක්වත් ගතවීම මෙම ක්‍රියාවලියේ ඇති තවත් දුර්වලතාවයකි. එබැවින් මෙම පාර්සල් තේරීමේ ක්‍රියාවලිය, තීරු කේත පද්ධතියක් (bar code system) මගින් ස්වයංකරණය කිරීමට සාමාන්‍යාධිකාරීතමා තීරණය කරයි. පාර්සලයේ අලවා ඇති තීරු කේතයෙහි, ලබන්නාගේ තැපැල් කේතය (postal code) අඩංගුව ඇත. යෝජිත පරිගණක පාදක පද්ධතිය මගින් තීරු කේතය කියවා, ස්වයංක්‍රීයව පාර්සල් තෝරා වෙන් කර, වාහක පටියක ආධාරයෙන් නියමිත බෙදහැරීමේ වෑන් රථය තුළට බහාලීම මිනිස් සම්බන්ධයක් නොමැතිව සිදු කිරීමට නියමිත ය. පාර්සල් තේරීමේ ක්‍රියාවලියේ දී දැනට පවතින ගැටළු පරිගණකගත කිරීමෙන් පසු මහහරවා ගත හැකි බව සාමාන්‍යාධිකාරීතමා දැඩිව විශ්වාස කරයි.

- (a) යෝජිත පරිගණක පාදක පද්ධතියේ පවතින කාර්යබද්ධ අවශ්‍යතා (functional requirements) දෙකක් හඳුනා ගන්න. ඔබගේ පිළිතුර තහවුරු කරන්න.
- (b) පද්ධතියේ පවතින කාර්යබද්ධ නොවන අවශ්‍යතා (non-functional requirements) දෙකක් තහවුරු කිරීම් සමගින් ප්‍රකාශ කරන්න.
- (c) පාර්සල් තේරීමේ ක්‍රියාවලිය පරිගණකගත කිරීමට සාමාන්‍යාධිකාරීතමා ගත් තීරණය හරි ද, වැරදි ද යන වග හේතු දෙකක් සමගින් සාකච්ඡා කරන්න.

\* \* \*

ශ්‍රී ලංකා විභාග දෙපාර්තමේන්තුව ශ්‍රී ලංකා විභාග දෙපාර්තමේන්තුව ශ්‍රී ලංකා විභාග දෙපාර්තමේන්තුව ශ්‍රී ලංකා විභාග දෙපාර්තමේන්තුව ශ්‍රී ලංකා විභාග දෙපාර්තමේන්තුව  
 இலங்கைப் பரீட்சைத் திணைக்களம் இலங்கைப் பரීட்சைத் திணைக்களம் இலங்கைப் பரීட்சைத் திணைக்களம் இலங்கைப் பரීட்சைத் திணைக்களம் இலங்கைப் பரීட்சைத் திணைக்களம்  
 Department of Examinations, Sri Lanka Department of Examinations, Sri Lanka Department of Examinations, Sri Lanka Department of Examinations, Sri Lanka Department of Examinations, Sri Lanka

අධ්‍යයන පොදු සහතික පත්‍ර (උසස් පෙළ) විභාගය, 2013 අගෝස්තු  
 கல்விப் பொதுத் தராதரப் பத்திர(உயர் தர)ப் பரீட்சை, 2013 ஓகஸ்ட்  
 General Certificate of Education (Adv. Level) Examination, August 2013

නව නිර්දේශය  
 புதிய பாடத்திட்டம்  
 New Syllabus

තොරතුරු හා සන්නිවේදන තාක්ෂණය II  
 தகவல், தொடர்பாடல் தொழினுட்பவியல் II  
 Information & Communication Technology II

20 S II

පැය තුනයි  
 மூன்று மணித்தியாலம்  
 Three hours

විභාග අංකය : .....

වැදගත් :

- \* මෙම ප්‍රශ්න පත්‍රය පිටු 09 කින් යුක්ත වේ.
- \* මෙම ප්‍රශ්න පත්‍රය A සහ B යන කොටස් දෙකකින් යුක්ත වේ. කොටස් දෙකට ම නියමිත කාලය පැය තුනකි.
- \* ගණක යන්ත්‍ර භාවිතයට ඉඩ දෙනු නො ලැබේ.

**A කොටස - ව්‍යුහගත රචනා**  
 (පිටු 2 - 6)

සියලු ම ප්‍රශ්නවලට පිළිතුරු මෙම පත්‍රයේ ම සපයන්න. ඔබේ පිළිතුරු, ප්‍රශ්න පත්‍රයේ ඉඩ සලසා ඇති තැන්වල ලිවිය යුතු ය. මේ ඉඩ ප්‍රමාණය පිළිතුරු ලිවීමට ප්‍රමාණවත් බව ද දීර්ඝ පිළිතුරු බලාපොරොත්තු නොවන බව ද සලකන්න.

**B කොටස - රචනා**  
 (පිටු 7 - 9)

මෙම කොටස ප්‍රශ්න හයකින් සමන්විත වේ. මින් ප්‍රශ්න හතරකට පමණක් පිළිතුරු සපයන්න. මේ සඳහා සපයනු ලබන කඩදැසි පාවිච්චි කරන්න. සම්පූර්ණ ප්‍රශ්න පත්‍රයට නියමිත කාලය අවසන් වූ පසු A සහ B කොටස් එක් පිළිතුරු පත්‍රයක් වන සේ, A කොටස උඩින් තිබෙන පරිදි අමුණා, විභාග ශාලාධිපතිට භාර දෙන්න.

ප්‍රශ්න පත්‍රයේ B කොටස පමණක් විභාග ශාලාවෙන් පිටතට ගෙන යාමට ඔබට අවසර ඇත.

පරීක්ෂකගේ ප්‍රයෝජනය සඳහා පමණි

දෙවැනි පත්‍රය සඳහා		
කොටස	ප්‍රශ්න අංක	ලැබූ ලකුණු
A	1	
	2	
	3	
	4	
B	1	
	2	
	3	
	4	
	5	
	6	
එකතුව		

අවසාන ලකුණු

ඉලක්කමෙන්	
අකුරින්	

සංකේත අංක

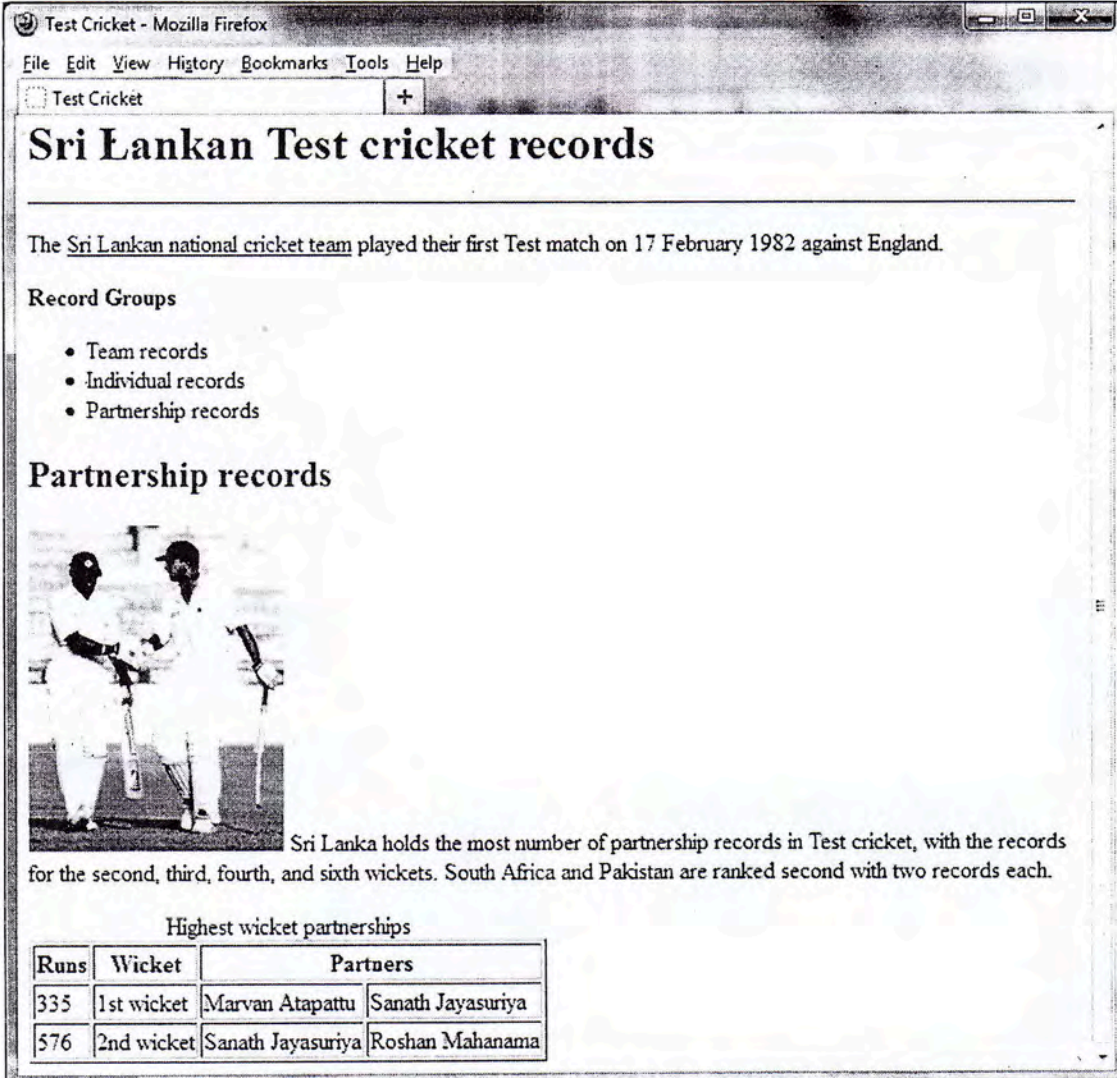
උත්තර පත්‍ර පරීක්ෂක 1	
උත්තර පත්‍ර පරීක්ෂක 2	
ලකුණු පරීක්ෂා කළේ	
අධීක්ෂණය	

**A කොටස - චක්‍රලේඛ රචනා**

ප්‍රශ්න හතරට ම පිළිතුරු මෙම පත්‍රයේ ම සපයන්න.

මේ සිරය  
කිසිවක  
නොලිඟන්න.  
මෙය  
ඒකාන්තවරක්  
සඳහා  
පමණි.

1. රූපයේ දී ඇති ශ්‍රී ලංකා වෙබ් ක්‍රිකට් කණ්ඩායමේ වෙබ් පිටුවක කොටස සලකන්න:



රූපය : වෙබ් පිටුව

ඉහත වෙබ් පිටුව ජනනය කරන "cricket.html" ගොනුවේ ආංශික HTML ලේඛනයක් පහත දී ඇත.

වෙබ් පිටුව විදැහූ කිරීමට අදාළ ඇමුණුම් (tags) යොදා ගනිමින් HTML ලේඛනයේ හිස්තැන් පුරවන්න.

සටහන් :

1. "Sri Lankan national cricket team" යන වාක්‍ය බණ්ඩය මත පරිශීලකයා ක්ලික් (click) කළ විට "team.html" නම වූ ලේඛනය දර්ශනය විය යුතුය.
2. ඉහත වෙබ් පිටුවේ ඇති රූපයෙහි ප්‍රභව ගොනුවෙහි නම "cricket.jpg" වේ.
3. "cricket.jpg" යන රූපයේ සන්ධානය (link) සඳහා "cricket" නම වූ විකල්ප විස්තරයක් තිබිය යුතුය.

```

<html>
<head>
  <.....>Test Cricket<.....>
</head>
<body>
  <.....>Sri Lankan Test cricket records<.....>
  <.....>
  <p>The<.....>
    Sri Lankan national cricket team <.....>
    played their first Test match on 17 February 1982 against England.
  </p>
  <p><.....>Record Groups<.....></p>
  <.....>
    <li>Team records</li>
    <li>Individual records</li>
    <li>Partnership records</li>
  <.....>
  <.....>Partnership records<.....>
  <p><.....>Sri Lanka holds the most
    number of partnership records in Test cricket,
    with the records for the second, third, fourth, and sixth wickets.
    South Africa and Pakistan are ranked second with two records each.
  </p>
  <.....>
  <.....>Highest wicket partnerships<.....>
  <tr>
    <th>Runs</th>
    <th>Wicket</th>
    <th colspan = "2">Partners</th>
  </tr>
  <tr>
    <td>335</td>
    <td>1st wicket</td>
    <td>Marvan Atapattu</td>
    <td>Sanath Jayasuriya</td>
  </tr>
  <tr>
    <td>576</td>
    <td>2nd wicket</td>
    <td>Sanath Jayasuriya</td>
    <td>Roshan Mahanama</td>
  </tr>
</table>
</body>
</html>

```

මේ තීරයේ  
කිසිවක්  
නොලියන්න.  
මෙය  
උරුමකරුවන්  
සඳහා  
වලංගු.



2. (a) පරිගණකයක් බයිට් යොමුගත නම් (*byte addressable*) සහ එහි මතකයේ පවතින ඕනෑම බයිටයකට ප්‍රවේශ වීමට බිටු 32 හි යොමු (*addresses*) භාවිත කරන්නේ නම් එහි මතකයේ භාවිත කළ හැකි උපරිම ප්‍රමාණය ගිණා බයිට් (GB) වලින් කුමක් ද? ඔබේ ගණනයන් සියල්ල ම පැහැදිලිව පෙන්වන්න.
- (b) මෙහෙයුම් පද්ධතියක් තුළ ක්‍රමලේඛයක් (*program*) හා ක්‍රියාවලියක් (*process*) අතර සම්බන්ධතාවය (*relationship*) කුමක් ද?
- (c) මෙහෙයුම් පද්ධතියක, සත් ක්‍රියාවලි තත්ත්ව ආකෘතියේ (*seven state process model*) "ප්‍රතිහරණය කළ සහ රැඳී සිටින (*swapped out and waiting*)" සහ "ප්‍රතිහරණය කළ සහ අවහිර කළ (*swapped out and blocked*)" යන තත්ත්ව පැවතීමේ අවශ්‍යතාව කුමක් ද?

08ී තීරණ  
නිසිවක්  
නොලිඟන්න.  
08ීග  
පරීක්ෂකවරුන්  
සඳහා  
පමණි.



මේ තීරයේ  
කිසිවක්  
නොලියන්න.  
මෙය  
උත්තරයක්  
සඳහා  
වෙන්වී  
වේ.

3. (a) (i)  $13_{10}$  සහ  $-19_{10}$  දෙකෙහි අනුපූරක (*two's complement*) සංඛ්‍යාවන්ට පරිවර්තනය කරන්න. සංඛ්‍යාවක් නිරූපණය කිරීම සඳහා බිටු 8 ක් භාවිත කරන්න.

(ii) ඉහත (i) කොටසේ දී ලබා ගත් දෙකෙහි අනුපූරක සංඛ්‍යා භාවිත කරමින්  $13_{10} - 19_{10}$  ගණනය කර පිළිතුර දෙකෙහි අනුපූරකයක ආකාරයෙන් ලබා දෙන්න.

(iii) දෙකෙහි අනුපූරක ආකාරයට පවතින ධන සහ සෘණ සංඛ්‍යා දශමය (*decimal*) සංඛ්‍යා බවට පරිවර්තනය කරන ආකාරය පැහැදිලි කරන්න.

(b) පහත දක්වා ඇති ඉලෙක්ට්‍රොනික ව්‍යාපාර වර්ග සඳහා එකිනෙකට වෙනස් උදහරණ හතරක් ලියන්න.

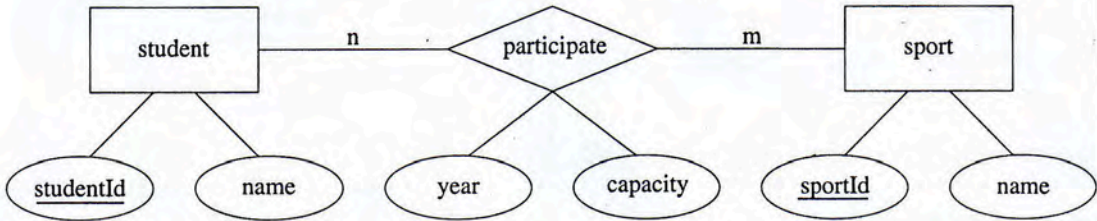
වර්ගය	උදහරණය
B2B	
B2C	
C2C	
C2B	



මේ තීරයේ  
කිසිවක්  
නොලියන්න.  
මෙය  
පරීක්ෂකවරයා  
සඳහා  
පමණි.

4. (a) සම්බන්ධක දත්ත සමුදායයන්ගේ ප්‍රාථමික යතුර හා ආගන්තුක යතුර අතර සම්බන්ධය විස්තර කරන්න.

(b) පහත පෙන්වා ඇති ER සටහන සම්බන්ධක දත්ත සමුදාය වග ආකෘතිවලට පරිවර්තනය කරන්න. capacity උපලක්ෂණය සඳහා captain, vice captain, member ආදී වශයෙන් වූ අගයයන් පැවතිය හැකි ය.



(c) ඉහත 4 (b) කොටසෙහි දී ලබා ගත් වග ආකෘතීන් පදනම් කර ගෙන පහත සඳහන් ප්‍රශ්න සඳහා පිළිතුරු දෙන්න.

(i) නායකයින් නොමැති ක්‍රීඩාවන්ගේ ලැයිස්තුවක් ලබා ගැනීමට SQL වගන්තියක් ලියන්න.

ii) නායකයකු ලෙස ඕනෑම ක්‍රීඩාවකට සහභාගී වන ශිෂ්‍යයන්ගේ ලැයිස්තුවක් (studentId and name) ලබා ගැනීමට SQL වගන්තියක් ලියන්න.

\* \* \*